

**EmbriX**  
MOVE AHEAD

HOBBY-STICKMASCHINE

# Mini 1001



# Warum EmbriX?

MOVE AHEAD

## ## Die Idee hinter „Move Ahead“

In der Welt der Stickerei bedeutet Stillstand Rückschritt. Märkte verändern sich. Auflagen wachsen. Anforderungen steigen.

**Move Ahead** ist unsere Antwort darauf.

Dabei ist **Move Ahead** mehr als Geschwindigkeit und Technik. Es ist der Anspruch, unseren Kunden **immer den nächsten Schritt zu ermöglichen** – egal, wo sie heute stehen.

## ## Unsere Überzeugung

Fortschritt beginnt mit einer Entscheidung: dem festen Entschluss, nicht still zu stehen.

Vom ersten Stich zu Hause über den professionellen Alltag im Gewerbe bis hin zur industriellen Serienproduktion.

Deswegen sind auch unsere Maschinen dafür gebaut, **Wachstum möglich zu machen**.

## ## Was „Move Ahead“ für unsere Kunden bedeutet:

- effizienter produzieren
- zuverlässiger liefern
- neue Aufträge annehmen können
- mit steigenden Anforderungen mitzuwachsen

Ohne Umwege. Ohne Kompromisse. Mit Technik, auf die man sich verlassen kann.

## ## Technik mit Weitblick

Fortschritt entsteht nicht durch mehr Funktionen, sondern durch **die richtigen Funktionen**.

Deshalb entwickeln wir Stickmaschinen, die:

- einen fairen Preis haben
- intuitiv bedienbar sind
- konstant hohe Qualität liefern
- im Alltag bestehen
- für Privat und Gewerbe geeignet sind
- und langfristig skalierbar bleiben

Jede Maschine ist ein Werkzeug, das den nächsten Schritt leichter macht.

## ## Partnerschaft statt Produktverkauf

Wir sehen unsere Kunden nicht als Anwender, sondern als **Partner auf ihrem Weg nach vorne**.

Deshalb endet „Move Ahead“ nicht bei der Stickmaschine. Wir sind Ihr kompetenter Partner für:

- Beratung
- Service
- Schulung
- langfristige Unterstützung

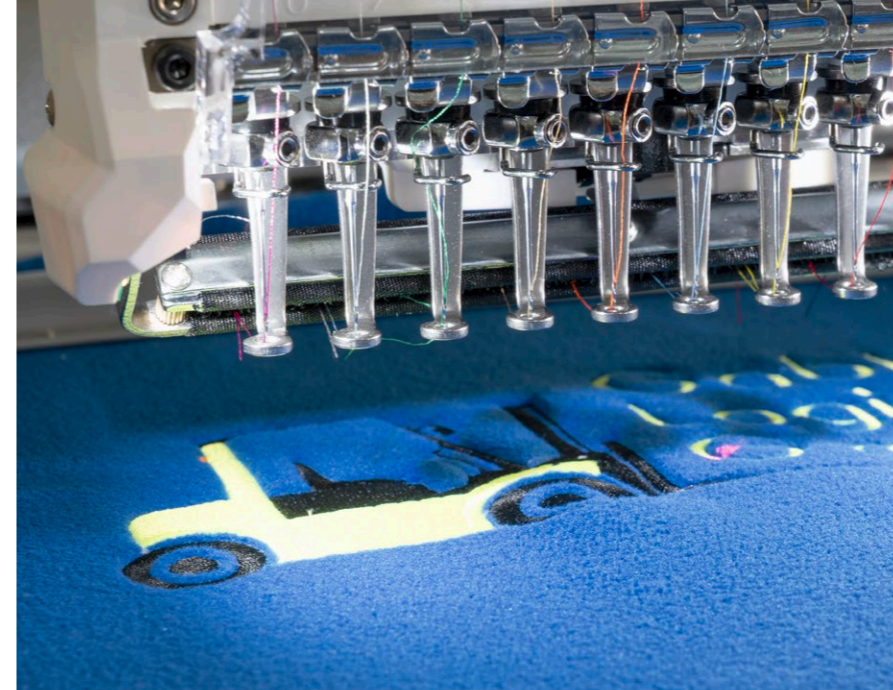
Denn echter Fortschritt ist nur dann nachhaltig, wenn man ihn gemeinsam geht.

## ## Unser Versprechen

Wir bauen keine Maschinen für den Moment. Wir bauen Maschinen für den nächsten Schritt.

Für heute.  
Für morgen.  
Für alles, was kommt.

**Move Ahead.**



# Die Mini 1001 im Detail

Mit ihrem leistungsstarken Funktionsumfang für den täglichen Einsatz und dem kompakten, platzsparenden Design ist die Mini die ideale Maschine für den Einstieg in die hobbymäßige und semi-professionelle Stickerei.

- » Ideal für den privaten und hobbymäßigen Einsatz
- » Vielseitig einsetzbar: Stickereien auf flachen Materialien, Kappen, Berufsbekleidung und vielen weiteren Textilien
- » Effiziente Serienproduktion – perfekt für Patches und Stickereien in kleinen und mittleren Auflagen
- » Hochauflösendes 7" Echtfarb-LCD-Touchpanel für intuitive Bedienung (für weitere Features siehe Seite 6f.)
- » Maximale Stickfläche<sup>1</sup>: 360 × 240 mm
- » Maximale Stickgeschwindigkeit von 1.000 Stiche pro Minute
- » Gleichmäßige, blendfreie LED-Beleuchtung des Stickbereichs
- » Inklusive Stickrahmen in vier praktischen Größen
- » Komplette Kappen-Stickeinrichtung mit 220° Stickbereich
- » Schmalere Stickarm für einfache Bestückung von Kappen, Hemdtaschen, Handschuhen oder Socken
- » Automatische Funktionen: Farbwechsel, Fadenschneider, Fadenbrucherkennung
- » Laser-Positioniersystem für präzises Platzieren und Umrissumfahrung
- » Konnektivität: USB (2x), WLAN, LAN
- » Inklusive robustem Tischgestell auf Rollen für Stabilität und Beweglichkeit. Auch für Messen, Märkte und Ausstellungen
- » Energieeffizienter Servomotor und leise, vibrationsarme DC36V Mikroschrittmotoren für X- und Y-Achse
- » Universalnetzteil für weltweiten Einsatz (110V/60Hz und 240V/50Hz)
- » Größe<sup>1</sup> und Gewicht: Maschine: 68 × 63 × 76 cm und 45 kg. Tischgestell: 48 × 66 × 78 cm und 25 kg



<sup>1</sup>Breite × Tiefe bzw. Breite × Tiefe × Höhe

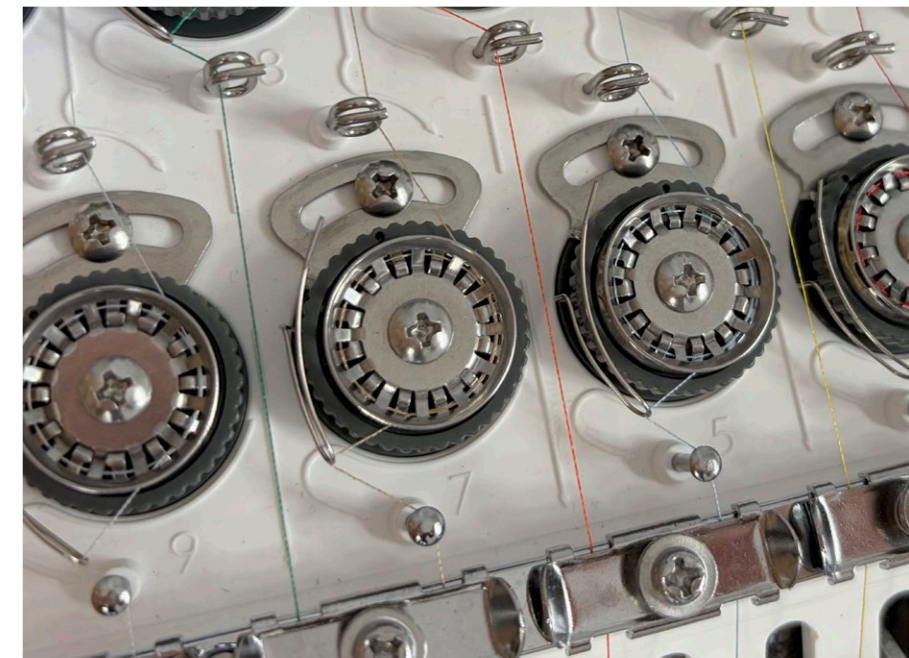
# Bedienpanel-Funktionen

Intuitive Steuerung trifft auf clevere Funktionalität: Das übersichtliche Bedienpanel ermöglicht eine einfache und präzise Kontrolle aller Abläufe – für komfortables Arbeiten, maximale Übersicht und saubere Ergebnisse bei jedem Stickprojekt.



- » Benutzerfreundliche 7" Touchscreen-Oberfläche mit klarer Anzeige und einfacher Lernkurve
- » Großer Speicher für bis zu 100 Millionen Stiche
- » Bis zu 4 Millionen Stiche und bis zu 3.000 automatische Farbwechsel pro Muster
- » Unterstützt die gängigen Dateiformate DST, DSB und TBF
- » Umrisslinienanzeige per Laser und Konturumfahrung zur Prüfung der Motivposition auf dem Material
- » Applikations-Stickfunktion mit automatischem Halt und Ausfahren des Rahmens
- » Automatischer Farbwechsel gemäß voreingestellter Reihenfolge
- » Speicherung des Startpunkts eines Musters
- » Sichert Designparameter und Farbwechselreihenfolge gemeinsam mit dem Muster für zukünftige Produktionen
- » Mehrsprachiges Benutzeroberfläche: Deutsch, Englisch, Spanisch, Französisch, Türkisch, Russisch u. v. m.

- » Neig- und schwenkbares Bedienpanel für optimale Sicht und komfortables Arbeiten
- » USB-Datenübertragung mit Verzeichnisverwaltung
- » Wartungs- und Diagnosefunktionen, z. B. Encoder-Test, Drehzahltest und Bauteilprüfung
- » Musterausgabe auf USB-Datenträger
- » Motivwiederholungen können einfach im Panel erstellt werden
- » Erzeugen neuer Muster durch Skalierung, Rotation, Wiederholung oder Kombination
- » Erstellen von Texten direkt im Panel; 29 integrierte Schriftarten
- » Geschwindigkeitsregelung während des Stickbetriebs
- » Automatisches oder manuelles Fadenabschneiden
- » Fadenbruchererkennung mit Warnanzeige



# Innovation aus Erfahrung

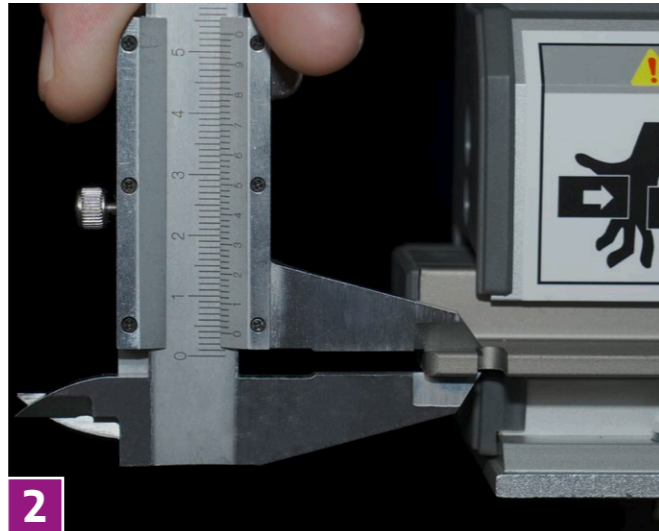
Mit 40 Jahren Erfahrung in der Stickerei haben wir unsere Maschinen stetig weiterentwickelt – für präzise, effiziente und hochwertige Ergebnisse, ob zu Hause oder im semi-professionellen Einsatz.



1

## MARKIERTER FADENVERLAUF

Der klar gekennzeichnete Fadenweg macht das Einfädeln auch für Einsteiger kinderleicht



2

## VERSTÄRKTE KOMPONENTEN

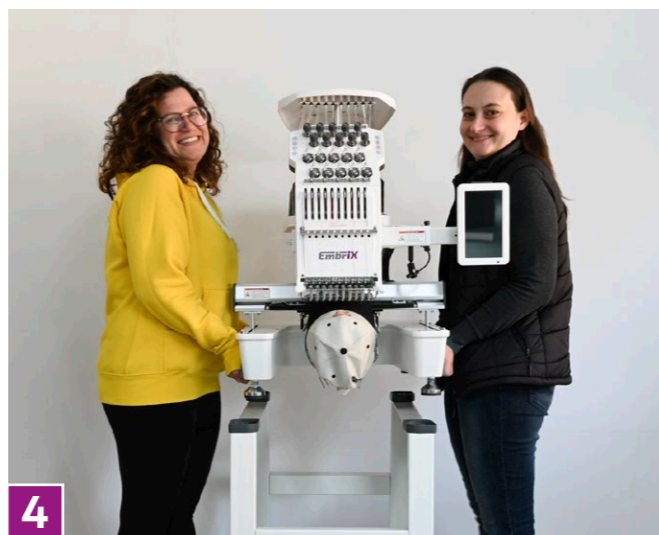
Garantiert Stabilität und exakte Bewegungen entlang der X- und Y-Achse



3

## INTEGRIERTE FADENHALTEKLEMMEN

Halten die Fäden sicher fest, verhindern Verheddern und ermöglichen sauberes Ansticken



4

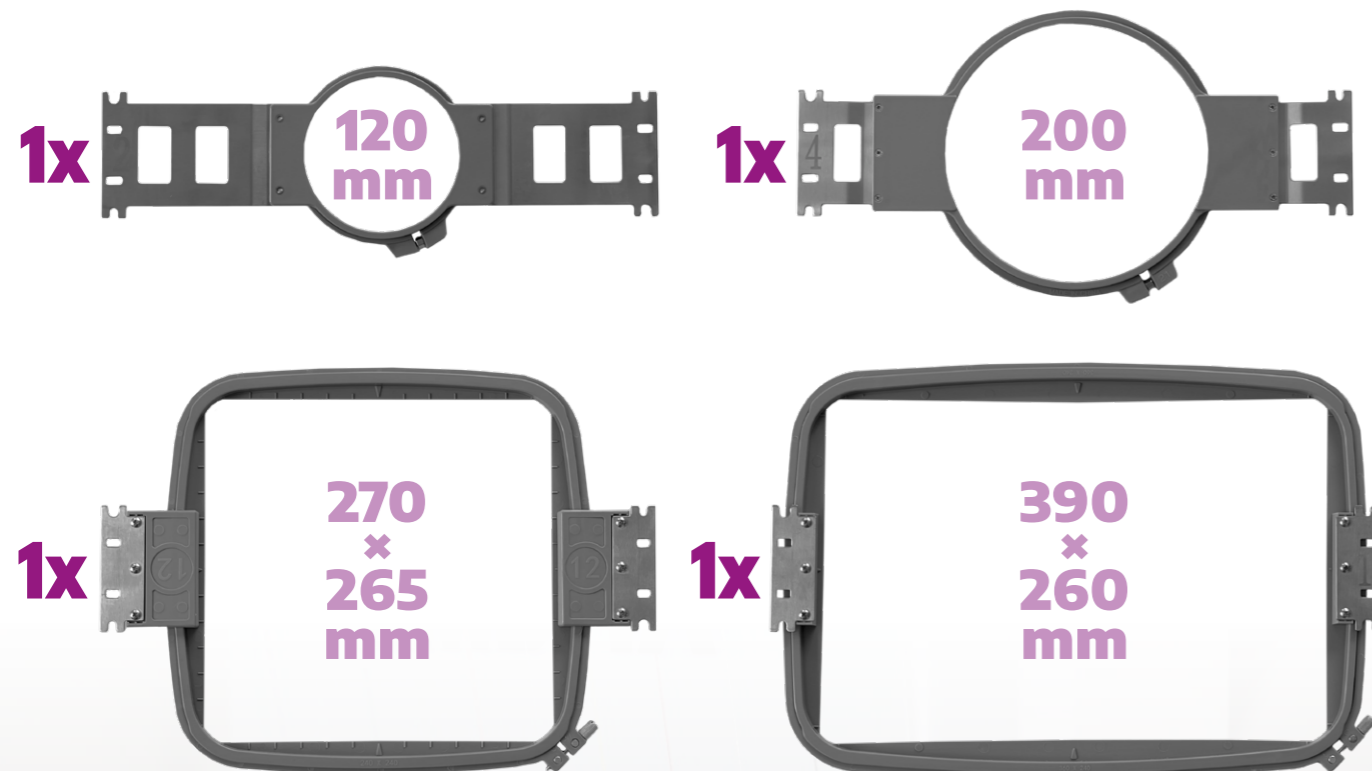
## BENUTZERFREUNDLICHE TRAGEGRIFFE

Einfach zu greifen und leicht zu bewegen – für komfortables und sicheres Handling



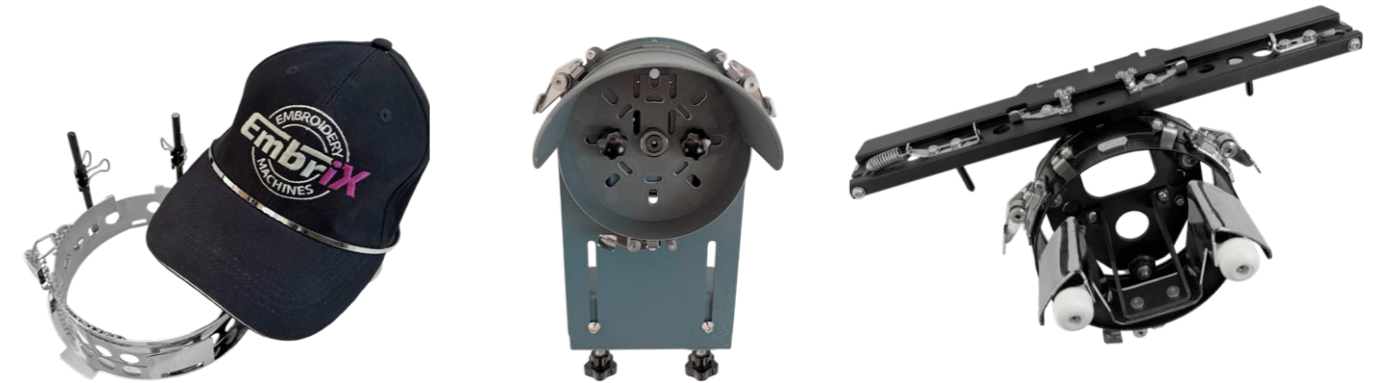
# Stickrahmen inklusive ...

Mit der EmbriX Mini starten Sie sofort durch und setzen Ihre Stickprojekte ohne Umwege um. Vier verschiedene Stickrahmengrößen ermöglichen maximale Flexibilität – von kleinen Logos bis zu großflächigen Motiven.



# Kappenstickereinheit auch

Außerdem werden alle Maschinen mit einer vollständigen Kappenstick-Einrichtung geliefert und bieten damit die Möglichkeit, auch Kappen zu besticken. Im Lieferumfang enthalten sind eine Vorspanneinrichtung, zwei Kappenrahmen sowie der passende Kappenstick-Antrieb.



**ZWEI KAPPENRAHMEN**  
Zum Besticken und gleichzeitigen Vorbereiten der nächsten Kappe für effiziente Serienproduktionen

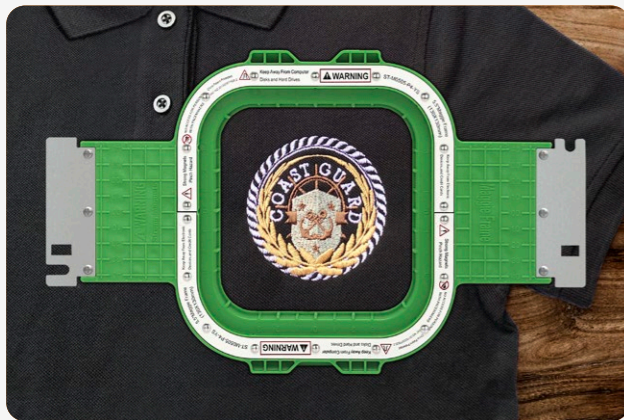
**EINSPANNVORRICHTUNG**  
Ermöglicht komfortables und unabhängiges Vorbereiten des Kappenrahmens

**KAPPENANTRIEB**  
Kinderleichte Montage mit nur zwei Schrauben. Dreht die Kappe beim Besticken bis zu 220°

# Optionales Zubehör

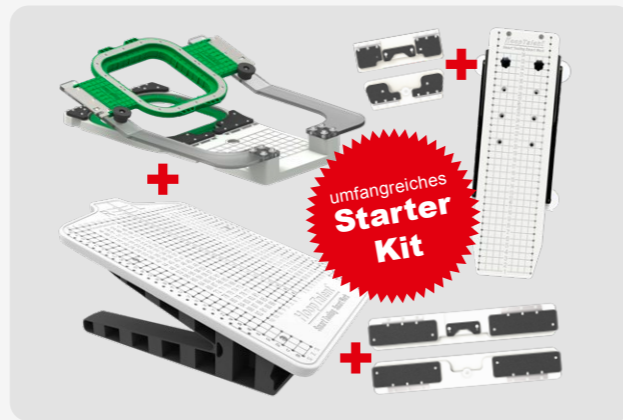
Zusätzliche Spezialrahmen ermöglichen es, selbst ungewöhnliche Materialien einfach und professionell zu besticken – ideal für ambitionierte Hobbyisten und Semi-Profis. Mit dem optionalen Zubehör lassen sich Stickmotive zudem spielerisch mit besonderen Effekten oder dekorativen Details aufwerten.

## STICKRAHMEN-BESTSELLER



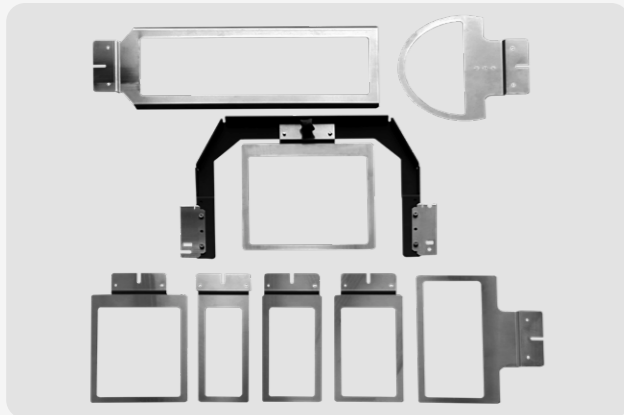
### MAGGIE HOOP MAGNETRAHMEN

Mit verschiedenen Maggie Hoop Rahmengrößen machen Sie das Einspannen deutlich leichter und steigern günstig Ihre Effizienz.



### MAGGIE HOOP TALENT STARTER-KIT

Das Dreamteam: Maggie Hoop Magnetrahmen + Einspannvorrichtungen. Ideal für den Einstieg in die Stickerei – einfach, schnell und praktisch



### FLAT-8 MULTIFUNKTIONSRAHMEN

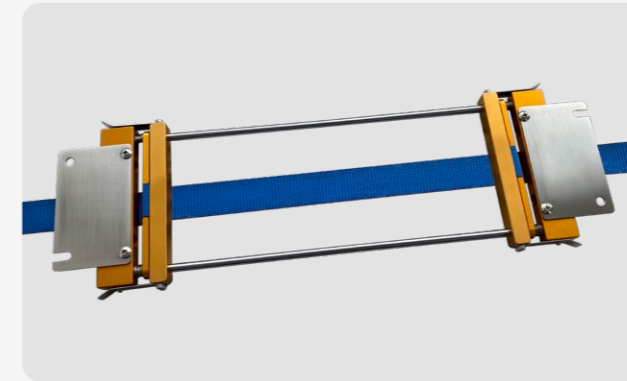
8-teiliges Rahmenset zum Besticken von Hemdkragen, Hemdtaschen, Socken, Kappenrückseiten, Hosenbeinen und Ähnlichem



### SOCKENRAHMEN

Kinderleichtes Einspannen und Besticken von Socken – dank Magnetsystem für einfache Handhabung und saubere Stickergebnisse

## WEITERES ZUBEHÖR



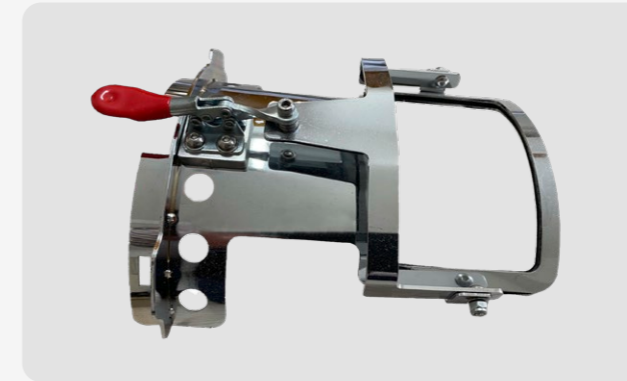
### BÄNDERRAHMEN

Zur einfachen Bestickung von Gürteln, Bändern und schmalen Textilien wie Gurten oder Riemen



### UNTERFADEN-WAAGE

Die korrekte Fadenspannung sorgt für optimale Stickergebnisse und ein gleichmäßiges Stickbild



### TASCHEN-CLAMP-RAHMEN

Spezialrahmen zum Besticken von Kappenrückseiten, Ärmeln, Hemdtaschen und Ähnlichem



### KAPPENRAHMEN AMC180

Der Profirahmen für Stickereien auf der Rückseite von Kappen



### STITCH ERASER

Vereinfacht das Auftrennen von Stickereien und entfernt Stiche komfortabel



### ROBOT-FRAME

Für alles, was geklemmt wird: Schuhe, Taschen, Hutkrempe und mehr

# Rundum-Sorglos-Paket\*

Die EmbriX Mini lässt Sie Ihre Stickideen sofort verwirklichen – im Lieferumfang ist alles enthalten, was Sie für einen unkomplizierten Einstieg in die Stickerei brauchen.

Neben dem stabilen Tischgestell auch 4 Stickrahmen, eine komplette Kappenstickereinrichtung, 10 × 5.000 m Garn, 10.000 m Unterfaden samt elektrischem Unterfadenwickler, Ersatznadeln und -spulen, einen bestückten Werkzeugkoffer, Materialmuster und vieles mehr. Und unbezahlbar: unser kostenloser Support.

## AUSZUG AUS DEM LIEFERUMFANG



### STABILES TISCHGESTELL

Die perfekte "Unterlage" für Ihre Maschine. Durch die Rollen auch mobil einsetzbar



### TISCHPLATTE

Zur Unterstützung für große und schwere Materialien wie Decken, Mäntel etc.



### OPTIONAL: WILCOM SOFTWARE

Der Weltmarktführer zum Erstellen und Bearbeiten hochwertiger Stickdateien



### UMFANGREICHES STARTERKIT

Inkl. 10 Farben Amann Isacord 40 à 5.000 m, Unterfaden 10.000 m, versch. Vliesmuster und mehr



### UNTERFADENWICKLER

Spulen Sie Unterfäden selbst. Die sparen Geld, laufen sauberer und schonen die Umwelt.



### SCHULUNG UND SUPPORT

Inkl. Einweisung und kostenlosem Support. Zusätzliches Training optional möglich

# Über uns

## Unser Team – immer für Sie da: Support, Service und Beratung

Als Ihr erfahrener Partner mit über 40 Jahren Erfahrung in der Stickereibranche verbinden wir fundiertes Know-how mit engagiertem deutschsprachigen Service.

Zuverlässig, schnell und mit persönlichem Einsatz für Sie da.



## Außerdem erhalten Sie bei uns alles rund ums Sticken

Ob Verbrauchsmaterialien, hochwertige Garne, Nadeln, Textilien, Magnetrahmen, Kleber, Öl und vieles mehr – ein Besuch in unserem Onlineshop [stickereibedarf.de](http://stickereibedarf.de) lohnt sich immer.



Seit über 40 Jahren Ihr kompetenter Partner für **Alles rund um's Sticken**

CCS GmbH | Caps-Computer-Stickereibedarf  
Oberer Markt 9 | 92507 Nabburg | Tel. +49 (0)9433 7 9999 99  
[stickereibedarf.de](http://stickereibedarf.de) | [embrix.de](http://embrix.de) | [sticksoftware.de](http://sticksoftware.de)



mehr Informationen unter [embrix.de](http://embrix.de)

